

WINEA STARTUP 2.0

Das neue Steh-/Sitzsystem

5/2022

WINTA

A close-up photograph of a modern desk's adjustable leg mechanism. A light-colored wooden desk top is supported by a white, rectangular, adjustable leg. A black, U-shaped plastic bracket is mounted on the leg, securing the underside of the desk. The brand name 'WINTA' is embossed in a stylized font on the black bracket. The background is a plain, light grey surface.

*Viel Tisch fürs Geld.
Made in Germany*

WINEA STARTUP 2.0
Einzelarbeitsplätze



WINEA STARTUP 2.0
DUO-Arbeitsplätze



WINEA STARTUP 2.0

Neues Design

- Neues Kopfstück
- Neues Kufendesign
- Neuer optionaler Filz-Kabelkanal
- Neue Ergänzung: MyKit-Box



Ein Produkt, zwei Ausführungen!

Basicline und Designline

Basicline

- Mehr Geschwindigkeit
(*50 mm/s*)
- Reaktionsschnell
- Mehr Plattenoptionen:
gerundete Platten ab mehr
als 70 cm Tiefe wählbar
- Neues Bedienelement
- Senkung des Geräuschpegels
auf *42 dB*



Abbildung: Basicline mit Trendkufe

Designline

- Schnellverstellung (70 mm/s)
- *Schnellmontage* des Gestells (4 Minuten)
- Weitere Senkung des Geräuschpegels auf 39 dB
- Erfüllt **Performance Level C** (erweiterter Sicherheits-Level) durch ein doppelt abgesichertes Elektroniksystem und intelligente Sensorik



Abbildung: Designline mit Trendkufe

Montage-Varianten

Basicline: Klassische Verschraubung
Designline: Schnellmontage in 4 Minuten

- *Klassische* Montage (4 Schrauben)
- Steuerung an Traverse
- C-Traverse mit „Flügeln“

Baseline

- *Schnellmontage* (4 Minuten)
- Master und Follower Säule
- Steuerung im Master-Bein
- Netzteil aber keine externe Steuerung
- C-Traverse

Designline

Kufen-Varianten

Trendkufe



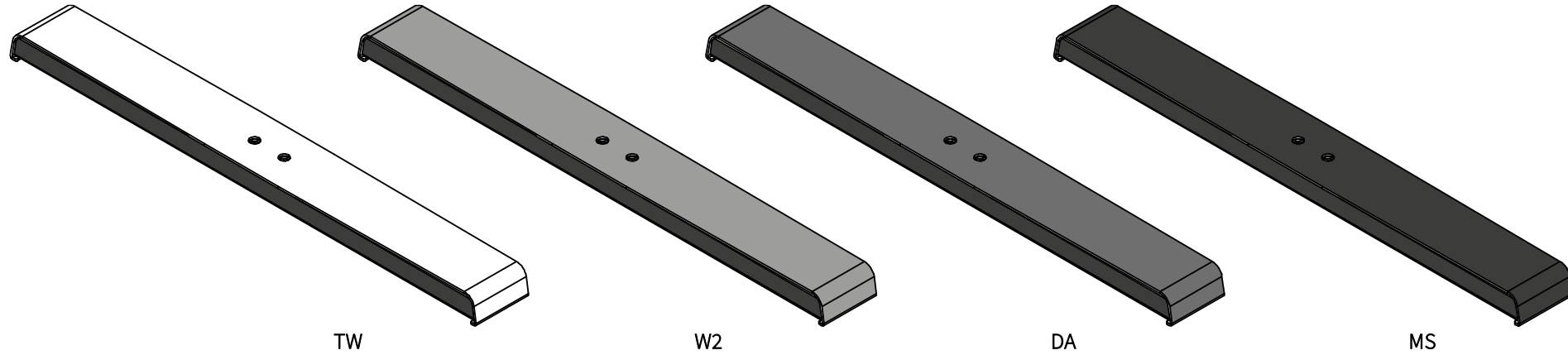
Standardkufe



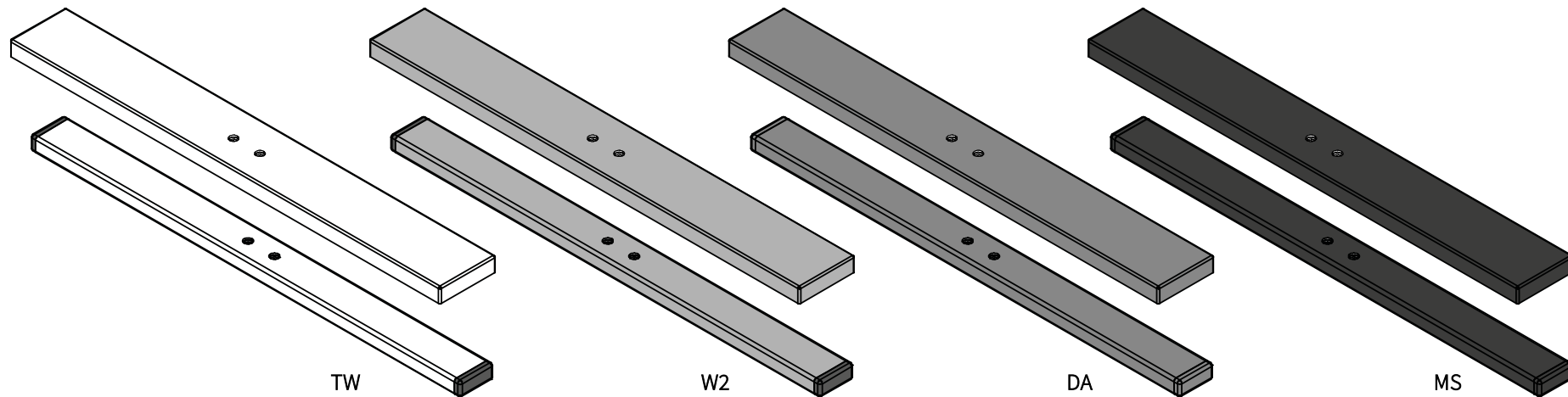
Designkufe

Kufen-Varianten / Farben

WINEA STARTUP 2.0 neu
(Trendkufe)



WINEA STARTUP 1.0/ WINEA STARTUP 2.0



WINEA STARTUP 2.0

Neues Bedienelement

Auf/Ab-Schalter mit Leuchtfunktion

- Schnellere Reaktionszeit beim Verfahren der Tischhöhe.
- Reduziertes Design
- Bei Funktion blau leuchtender Taster
- Position: wahlweise links oder rechts, vorstehend oder eingerückt montiert.
- Container-Stopp programmierbar



WINEA STARTUP 2.0

Neue Einsatzbereiche

WINEA STARTUP 2.0 im Homeoffice

- Steh/Sitz-Arbeit
- Plattengrößen ab 120 cm Breite und 60 cm Tiefe
- Taschenhalter
- Gerade im Homeoffice gelten die besonderen Sicherheitsanforderungen des Performance LEVEL C, den die Variante Designline erfüllt.



*In das System integrierter
Thin Client-Halter*



Elektrifizierung



Kabelschlauch

Vertikale Elektrifizierung als textile Lösung mit Reißverschluss



Kabelgliederkette

Organisierbare Lösung in Schwarz, Weiß und Silber

Kabelkanal

- Geräumiger Standardkabelkanal
- Beidseitig abklappbar und abnehmbar
- Zugentlastung beidseitig integriert
- Optionaler XXL-Kabelkanal für besondere Belastungen auf Anfrage



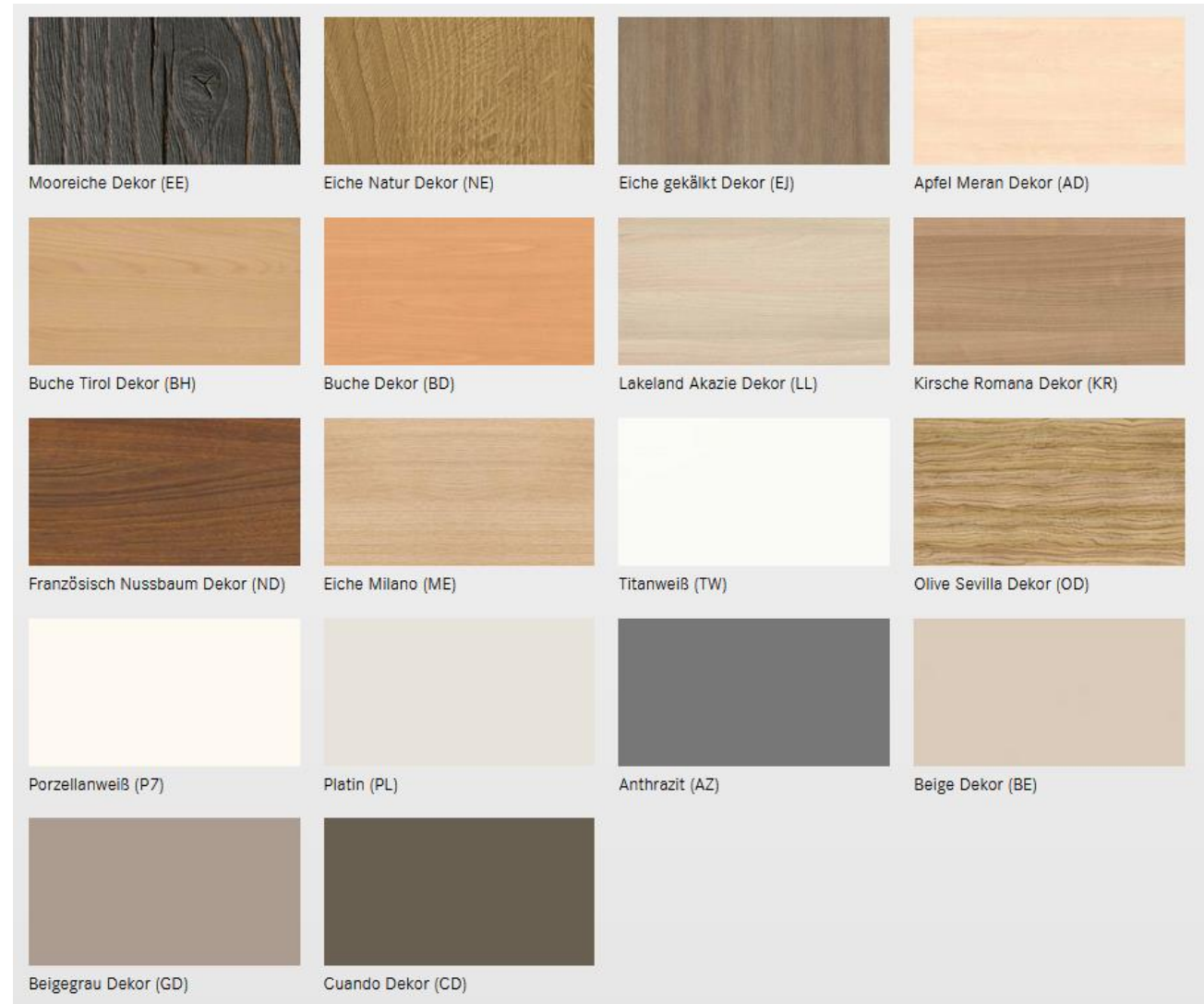
*Filz-Kabelkanal,
preisgleich.
Sie haben die Wahl.*



Plattenausführungen

Alle WINI Dekore möglich.

- Plattenform eckig
- Plattenform gerundet (ab 70 cm Tiefe)
- Plattenstärke 25 mm (19 mm auf Anfrage)



WINEA STARTUP 2.0

Key Facts

- Steh-/Sitztisch T-Fuß
- Verstellbereich: 65-130 cm
- Einzel- oder Duo-Arbeitsplatz
- Tischbreiten: 120 / 140 / 160 / 180 / 200 cm
- Tischtiefen: 60 / 70 / 80 / 90 cm
- Tischplatten: immer 25 mm
- Hubgeschwindigkeit Basicline: 50 mm/sec
- Hubgeschwindigkeit Designline: 70 mm/sec
- Geräuschpegel: 42 dB (Basicline) 39 dB (Designline)
- Säulenquerschnitte: 90x60/85x55/80x50 mm
- 20 Dekor-Tischoberflächen
- 4 Gestellfarben
- 0,1 Watt Ruhestromverbrauch
- Widerstandserkennung



Smarte Ergänzungen

Taschenhalter

Solide Halterung für die Positionierung von Taschen oder Rucksäcken seitlich am Tischgestell.



MyKit

So flexibel wie Ihr Alltag im Büro.



Auf dem Tisch

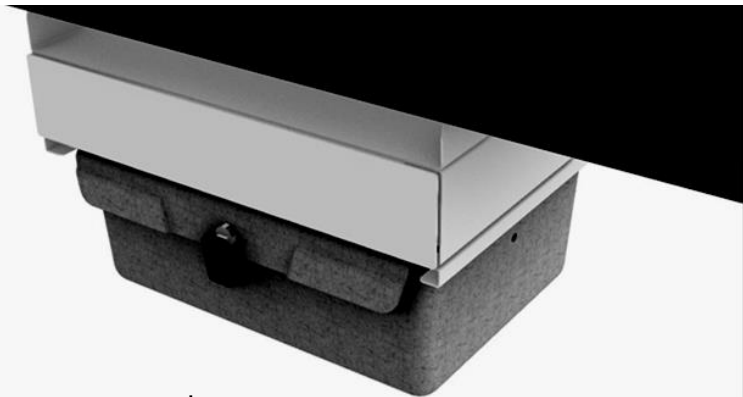
Unter dem Tisch



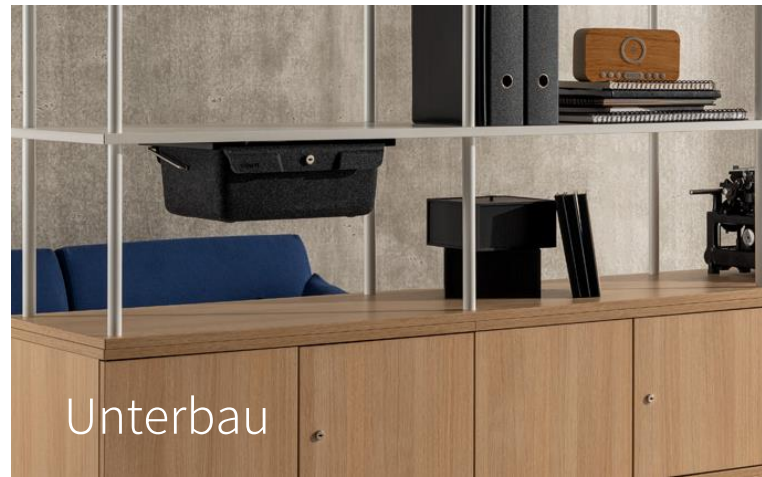
Im Locker



Unter der MyBox



Unterbau



Nachhaltig konzipiert

- WINEA STARTUP 2.0 ist zu 97% recyclebar.
- 10 Jahre Nachliefergarantie - für noch längere Freude am Produkt
- 0,1 Watt Stromverbrauch im Ruhemodus
- „Blauer Umweltengel“ für das Plattenmaterial
- Made in Germany – für langlebige Qualität und Klimaschonung durch kurze Transportwege.


Made in Germany



*Qualität „made in Germany“
für Ihr Projekt*

WINEA STARTUP 2.0

WINI zeigt Verantwortung

- Jährliche Zertifizierung mit Bestnoten.
- WINI-Umweltmanagement zertifiziert nach EMAS III.
- Zweimal Auszeichnung als besonders umweltbewusstes Unternehmen aus Niedersachsen in Silber und Gold.
- Level 3- Auszeichnung (Gold) für viele Produktlinien.
- SCOPE 2-Ermittlung des CO₂-Fußabdrucks.
- „Blauer Umweltengel“ auf alle WINI-Produkte aus Holzwerkstoffen.



WINI MEIN BÜRO.



reddot design award



© 2022 WINI MEIN BÜRO

Der Inhalt dieser Präsentation unterliegt dem Urheberrecht von WINI Büromöbel und dient ausschließlich der Verwendung durch zertifizierte Fachhandelspartner bei Kundenpräsentationen. Die weitergehende Nutzung und/oder Weitergabe an Dritte, sowie die sonstige Veröffentlichung, Vervielfältigung oder Verbreitung ist ohne ausdrückliche Zustimmung von WINI Büromöbel nicht zulässig.